

طراحی مدل ایجاد جذابیت کارفرما مبتنی بر ساخت برند متمایز کارفرما

سهیلا خدایمی^{1*}، بهاره اصانلو²

1- استادیار، دانشکده مدیریت، دانشگاه علوم اقتصادی، تهران، ایران

2- استادیار، دانشکده مدیریت، دانشگاه علوم اقتصادی، تهران، ایران

پذیرش: 1393/12/13

دریافت: 1393/02/21

چکیده

انتقال از مفهوم عصر صنعتی به عصر دانش منجر به تغییر پارادایم ارتباط کارفرما - کارمند شده است و توجه به نمودار عرضه و تقاضای استعدادها منجر به تمرکز بیشتر سازمان‌ها بر کارکنان مستعد شده است. تلاش برای برنده شدن سازمان‌ها در جنگ جذب کارکنان مستعد نیازمند کار بیشتر سازمان‌ها برای جذاب‌سازی خود از راه ایجاد برند متمایز شده است. از آن جایی که سازمان‌ها در حوزه ایجاد برند متمایز که بتواند منجر به جذابیت کارفرما شود، دچار مشکل هستند و پژوهش‌های کنونی در حوزه برندسازی کارفرما کمتر این موضوع را مد نظر قرار داده‌اند. از این رو در پژوهش حاضر سعی بر آن است به این سؤال پاسخ داده شود که جذابیت کارفرما چگونه مبتنی بر برندسازی متمایز کارفرما ایجاد خواهد شد. مبتنی بر ادبیات موجود به منظور پاسخ‌دهی به سؤال فوق مدل مفهومی پژوهش طراحی و مورد آزمون قرار گرفت. نتایج تجزیه و تحلیل آماری نشان می‌دهد زمانی که برد کارفرما مبتنی بر عوامل نیازهای گروه هدف، پیشنهاد ارزش متمایز، استراتژی افراد، سازگاری برند، ارتباطات برند



کارفرما و متریک‌های برندسازی کارفرما ایجاد شود تمایز ایجاد شده در برند کارفرما ناشی از این عوامل می‌تواند منجر به جذابیت کارفرما در تمامی ابعاد شود.

واژه‌های کلیدی: جذابیت کارفرما، برند کارفرما، ارزش پیشنهادی متمایز کارفرما، سازگاری برند، استراتژی افراد.

1- مقدمه

امروزه مفهوم برندسازی مبتنی با رویکردهای مختلف بازاریابی نظیر بازاریابی داخلی در حوزه وسیعی قابل ارائه است. با وجودی که این مفهوم در آغاز به طور صرف در ارتباط با محصولات سازمان معنا داشت ولی از اواسط دهه 90 به بعد موج دومی از برندسازی در ارتباط با برندسازی سازمان شروع شد. در حال حاضر مطالعات برند به طور صرف مبتنی بر مصرف نیست بلکه مبتنی بر سطح سازمان برند به مفاهیم سازمانی تسری پیدا کرده است. مطالعات نشان می‌دهد از آن جایی که عرضه نیروهای مستعد در حال کاهش است، سازمان‌ها به منظور جذب نیروهای با استعداد نیازمند تصمیم‌های بهینه در حوزه مدیریت مبتنی بر برندسازی کارفرما هستند. در حال حاضر پژوهش‌های صورت گرفته در حوزه برندسازی کارفرما بیشتر متمرکز بر رابطه برند کارفرما و جذب و حفظ استعدادهاست [1]؛ 2، صص 4-7؛ 3؛ 4].

با وجودی که ارتباط میان برند کارفرما، جذب و حفظ استعداد در مطالعات مختلف به اثبات رسیده است ولی سازمان‌ها در حوزه ایجاد برند متمایز که بتواند منجر به جذابیت کارفرما شود، دچار مشکل هستند. در این راستا نیز برخی مطالعات نشان می‌دهند که سازمان‌ها در توسعه و حفظ برندسازی کارفرما ناتوان هستند و این مسئله می‌تواند منجر به از دست دادن یا عدم جذب نیروهای مستعد توسط سازمان شود. از این رو در پژوهش حاضر سعی بر آن است که به این سؤال پاسخ داده شود که:

جذابیت کارفرما چگونه مبتنی بر برندسازی متمایز کارفرما ایجاد خواهد شد؟



مبتنی بر مطالب گفته شده، هدف پژوهش حاضر ارائه مدلی است که به مدیران کمک می‌نماید که مبتنی بر این مدل به گونه‌ای برندسازی نمایند که منجر به جذابیت کارفرما شود.

2- بررسی مبانی نظری پژوهش

انتقال از مفهوم عصر صنعتی به عصر دانش منجر به تغییر پارادایم ارتباط کارفرما-کارمند شده است و توجه به نمودار عرضه و تقاضای استعدادها منجر به تمرکز بیشتر سازمان‌ها بر کارکنان مستعد است. تلاش برای برنده شدن سازمان‌ها در جنگ جذب کارکنان مستعد منجر بکار بیشتر سازمان‌ها جهت جذاب‌سازی و ایجاد برند متمایز شده است [5; 6].

برند کارفرما² از مفاهیمی است که حدود دو دهه در ادبیات بازاریابی و مدیریت منابع انسانی مطرح است [7، صص 739-766]. اگر چه تعاریف گوناگونی از مفاهیم برند کارفرما و برندسازی کارفرما ارائه شده است ولی در پژوهش حاضر از دو تعریف زیر استفاده شده است: برند کارفرما عبارت است از جذابیت متمایز مزیت‌های کارکردی، اقتصادی و روانی سازمان [6; 8]. برندسازی کارفرما این طور تعریف می‌شود: «استراتژی بلندمدت و هدفمند به منظور مدیریت آگاهی و ادراکات کارکنان، کارکنان بالقوه و ذینفعان یک شرکت خاص».

شاید یکی از با اهمیت‌ترین دلایل توجه به مفهوم برند کارفرما، دستیابی سازمان‌ها به منابع انسانی استراتژیک و دارای استعداد و عملکرد بالا در بازار کار رقابتی باشد که به طور الزام با استراتژی‌های کارمندیابی عادی جلب یک سازمان نمی‌شوند. این موضوع به خصوص در سازمان‌های خدماتی مورد تأکید قرار گرفته است.

یافته‌های پژوهش‌های میلکوویچ و نیومن در سال 2008 نشان داد که کاندیداهای شغلی جذب سازمان‌هایی می‌شوند که با نیازها و ترجیحات آنها سازگاری دارد. همچنین یافته‌های پژوهش انجمن رهبری سازمان در سال 2002 بر مسئله هماهنگی ارزش پیشنهادی کارفرما و نیازهای کارمند تأکید می‌ورزد. نیازهای گروه هدف یا کارکنان شامل ترجیحات اقتصادی و روانی آنها می‌شود [3; 9; 10]. این پژوهش‌ها با تئوری انگیزشی



مازلو و تئوری موفقیت‌طلبی مک کلند نیز همخوانی دارد. در این تئوری‌ها بیان می‌شود که انگیزش افراد براساس نیاز آنها شکل می‌گیرد و افراد جذب منابعی می‌شوند که بتوانند این نیازها را برآورده سازند [11؛ 12].

کاربرد تکنیک‌های بخش‌بندی بازار نیز جهت بخش‌بندی کارکنان و تدوین پیشنهاد ارزش کارفرما است به گونه‌ای است که کارفرمایان بتوانند پیشنهادات به پرسنل را مبتنی بر نیاز آنها متمایز سازند [13؛ 14؛ 15، صص 44-45]. براساس مطالب بیان شده می‌توان فرضیه زیر را مطرح کرد:

فرضیه 1: در نظر گرفتن نیاز گروه هدف بر برند کارفرما اثر مثبت و معناداری دارد. یک پیشنهاد ارزش متمایز از سوی کارفرما انگیزش و نیروی جنبشی به برند کارفرما اضافه می‌کند و بیانیه آینده مطلوب را برای اهداف استراتژیک سازمان و فرهنگ ترجیحی شرح می‌دهد [16، صص 26-33] و مبتنی بر استراتژی پاداش کلی اطلاع‌رسانی می‌شود [11؛ 17؛ 18؛ 19؛ 20]

پیشنهاد ارزش متمایز، اهرم افتراق کلیدی جنبه‌های جذب استعدادهاست و به منظور تلاش‌های بازاریابی برند کارفرما برای گروه هدف مورد استفاده قرار می‌گیرد [4؛ 9؛ 20؛ 21؛ 22].

پیشنهاد ارزش متمایز تقطیر موجز و روشن را از آنچه در مجموعه یک شرکت جدای از کارفرما رخ می‌دهد، فراهم می‌کند و به عنوان مجموعه‌ای منحصر به فرد ویژگی‌ها و مزایای تعریف شده است که درگروه‌های هدف ایجاد انگیزه برای پیوستن می‌کند و کارکنان فعلی را به ماندن ترغیب می‌نماید [9].

پیشنهاد ارزش منحصر به فرد است و براساس استراتژی سرمایه انسانی یا استراتژی افراد که هماهنگ با استراتژی کسب‌وکار هم باشد، است [16].

ارزش پیشنهادی کارفرما مبتنی بر پنج عنصر اصلی است که عبارتند از محیط کاری و وابستگی‌ها (که شامل ارزش‌ها، کیفیت فرهنگ، مجموعه‌ها، مدیران و رهبران است)؛ محتوای کار که شامل کار چالشی، تعادل زندگی - کار و مزایای کار که شامل رشد و توسعه شغلی است (پاداش‌های مالی غیرمستقیم)؛ پاداش‌های پرداختی (پاداش مالی مستقیم) [9؛ 13؛ 22؛ 23، صص 1-9].



یافته‌های پژوهش مونسامی و ونتر در سال 2009 نشان می‌دهد سازمان‌هایی که ارزش پیشنهادی آنها کمتر از رقباست، در خطرپذیری ترک شغلی کارکنان خود قرار دارند. براساس مطالب گفته شده، فرضیه زیر مطرح می‌شود:

فرضیه 2: ارزش پیشنهادی متمایز کارفرما اثر مثبت و معناداری بر برند کارفرما دارد.

برندسازی کارفرما مرتبط با بکارگیری اصول برندسازی در مدیریت منابع انسانی است و برندسازی موفق کارفرما عبارت است از استراتژی مدیریت افراد مورد هدف کارفرما به منظور ایجاد تعهد به برند کارفرما [6؛ 24، صص 3-5؛ 25، صص 46-61].

برندسازی کارفرما شامل ارزش‌های سازمانی، سیستم‌ها، خط‌مشی‌ها و رفتارها به منظور جذب و حفظ کارکنان بالفعل و بالقوه است. [26، صص 56-73] ایجاد تعهد برند کارفرما مستلزم هماهنگی برند کارفرما با نیازهای شناخته شده گروه هدف به منظور ایجاد هماهنگی برند مشتری و سازمان است. [14؛ 15؛ 27] هم «پلتفورم کارمند» برند کارفرما و هم «پلتفورم استراتژی» برند کارفرما به منظور ایجاد تعهد برند کارفرما از استراتژی افراد استفاده می‌نمایند [4]. پلتفورم کارمند برند کارفرما به جنبه‌هایی نظیر استخدام، معرفی، پاداش‌ها و مزایا، توسعه شغلی، مدیریت عملکرد می‌پردازد [4].

پلتفورم استراتژیک برند کارفرما شامل جنبه‌هایی نظیر رسالت، چشم‌انداز، ارزش‌ها، شهرت سازمان، فرهنگ، خط‌مشی‌ها و مدیریت نوآوری و شایستگی‌هاست [4]. هر شکافی در توانایی سازمان در ایجاد تعهد برند کارفرما اثر منفی بر برند کارفرما و کل سازمان دارد [5؛ 6؛ 13].

براساس مطالب بیان شده می‌توان فهمید که هم پلتفورم کارمند برند کارفرما و هم پلتفورم استراتژیک برند کارفرما باید از استراتژی مدیریت افراد آگاهی داشته باشند تا بتوانند تعهد به برند را ایجاد نمایند. براساس مطالب بیان شده می‌توان فرضیه زیر را مطرح کرد:

فرضیه 3: استراتژی افراد که از طریق پلتفورم کارمند برند کارفرما و پلتفورم استراتژیک

برند کارفرما اطلاع‌رسانی می‌شود، اثر مثبت و معناداری بر برند کارفرما دارد.



پرتفلیوی کلی برندها باید با استراتژی سازمان که هر مجموعه برند بر آن اثرگذار است، هماهنگ باشد و جوهره برند سازمان و مشتری باید در جوهره برند کارفرما به منظور اطمینان از سازگاری در ایجاد تعهد به پرتفلیوی برند دیده شود [4؛ 28]. برند کارفرمایان سازمان‌های با عملکرد عالی به طور دقیق منطبق با برند مشتری و سازمان آنان است که پیشنهاد ارزش تجاری از طریق اقدامات تمام افراد در کلیه سطوح و در تمامی زمان‌ها ایجاد می‌شود [4؛ 13؛ 28]. براساس مطالب بیان شده، فرضیه زیر مطرح می‌شود:

فرضیه 4: سازگاری پرتفلیوی برند، اثر مثبت و معناداری بر برند کارفرما دارد. هدف از ارتباطات برند کارفرما یا صدای برند کارفرما، ایجاد درک از برند کارفرما و اثربخشی صدای برند کارفرما مستلزم سازگاری آن با تمامی تلاش‌های بازاریابی است [4؛ 13؛ 29؛ 30].

ارتباطات برند کارفرما شامل پیام زیبا و صادقانه برند کارفرما مبتنی بر تعهدات استخدامی است که مدیریت سازمان انجام خواهد داد [4]. اهمیت تلاش‌های ارتباطات برند کارفرما در مشاهدات موجین گتون (2010) دیده می‌شود، یعنی زمانی که ارتباطات داخلی واحدهای بازاریابی و منابع انسانی در جهت هماهنگی با استراتژی برند کارفرما نیست، نتایج پروژه چیزی بیش از یک پروژه صرف منابع انسانی که منابع سازمان را می‌سوزاند و باعث بدبینی کارکنان شود، نیست. کانال‌های ارتباطی آنلاین به اندازه کانال‌های ارتباطی آفلاین می‌تواند به منظور انتقال پیام برند کارفرما به گروه هدف مورد استفاده قرار گیرد. براساس مطالب بالا می‌توان فرضیه زیر را مطرح کرد:

فرضیه 5: ارتباطات اثر مثبت و معناداری بر برند کارفرما دارد. هیگنز در سال 2010 و لاکوود در سال 2006 ادعا کردند که متریک‌های با معنا و دارای ارزش افزوده منجر به ایجاد تعهد به برند کارفرما خواهند شد. [31] هیگنز از گروه واتسون پیشنهاد می‌کند که برندسازی کارفرما را می‌توان از راه تجمیع کارت امتیازی منابع انسانی با متریک‌های برند کارفرما که مرتبط با اقدامات مدیریت افرادی است و ارزش پیشنهادی



کارفرما را ارائه خواهند کرد، ارزیابی کرد [13؛ 32؛ 33]. براساس مطالب بیان شده، فرضیه زیر مطرح می‌شود:

فرضیه 6: متریک‌های برندسازی کارفرما بر برند کارفرما، اثر مثبت و معناداری دارد.

برندسازی کارفرما از نتایج کاربردی اصول بازاریابی درجهت مدیریت منابع انسانی است. براساس مفهوم بازاریابی داخلی، کارکنان سازمان مشتریان داخلی سازمان هستند و سازمان برای جلب رضایت مشتریان بیرونی خویش نخست باید رضایت مشتریان داخلی را حفظ کند. براساس مفهوم برندسازی کارفرما، سازمان‌ها با برند کارفرمای قوی می‌توانند هزینه جذب کارکنان را کاهش داده و با بهبود روابط خود با کارکنان آنها را بهتر حفظ کنند. از آن جایی که سازمان‌ها جهت جذب نیروهای با استعداد با هم در رقابت هستند، درک این مسئله برای سازمان‌ها که چه عواملی باعث جذابیت یک کارفرما بر کارفرمای دیگر می‌شود، مهم است.

چارچوب تئوریکی پیشنهادی برای جذابیت کارفرما منطبق بر پیشنهادات ارات و زیگرت در سال 2005 شامل سه فرانظریه می‌باشد: فرانظریه پردازش محیطی که شامل تئوری تصویر ذهنی و تئوری سیگنال‌سازی است؛ فرانظریه پردازش تعاملات که به تناسب فرد و ویژگی‌های محیطی می‌پردازد و فرانظریه خود پردازشگری شامل ارتباط میان نگرش‌ها و دیدگاه‌های افراد و سازمان است، نظیر تئوری یادگیری اجتماعی، تئوری هویت اجتماعی [34].

جذابیت کارفرما این طور تعریف می‌شود «مزایای مورد انتظاری که پرسنل بالقوه از یک سازمان خاص مطالبه می‌نماید» [35، صص 1343-1336]. جذابیت سازمان شامل ارزش اقتصادی، اجتماعی، کاربردی، بازاری و همکاری درک شده و محیط کاری می‌باشد [36؛ 37، صص 41-49] مطالعات مختلفی در حوزه ارتباط برندسازی کارفرما و جذابیت کارفرما انجام شده است [38، صص 43-48؛ 39، صص 667-681؛ 40، صص 1088-1092؛ 41، صص 510-522؛ 42، صص 462-467؛ 43].



تعدادی از این مطالعات متمرکز بر شناسایی ابعاد جذابیت کارفرما بوده‌اند. با توجه به این مسئله در پژوهش حاضر، مفهوم جذابیت کارفرما در قالب چند بعد مفهوم‌گذاری شده است. از آن جایی که مطالعات مرتبط با ارتباط برندسازی کارفرما و جذابیت کارفرما را مورد تأیید قرار می‌دهند، در پژوهش حاضر ارتباط برند متمایز کارفرما و هر یک از ابعاد جذابیت کارفرما به صورت زیر مطرح می‌شود:

فرضیه 7: برند کارفرما بر ارزش اجتماعی درک شده کارکنان (بالقوه و بالفعل) اثر مثبت و معناداری دارد.

فرضیه 8: برند کارفرما بر ارزش بازار درک شده کارکنان (بالقوه و بالفعل) اثر مثبت و معناداری دارد.

فرضیه 9: برند کارفرما بر ارزش اقتصادی درک شده کارکنان (بالقوه و بالفعل) اثر مثبت و معناداری دارد.

فرضیه 10: برند کارفرما بر ارزش کاربردی درک شده کارکنان (بالقوه و بالفعل) اثر مثبت و معناداری دارد.

فرضیه 11: برند کارفرما بر ارزش همکاری درک شده کارکنان (بالقوه و بالفعل) اثر مثبت و معناداری دارد.

فرضیه 12: برند کارفرما بر مطلوبیت محیط کاری از دید کارکنان (بالقوه و بالفعل) اثر مثبت و معناداری دارد.

3- الگوی مفهومی پژوهش

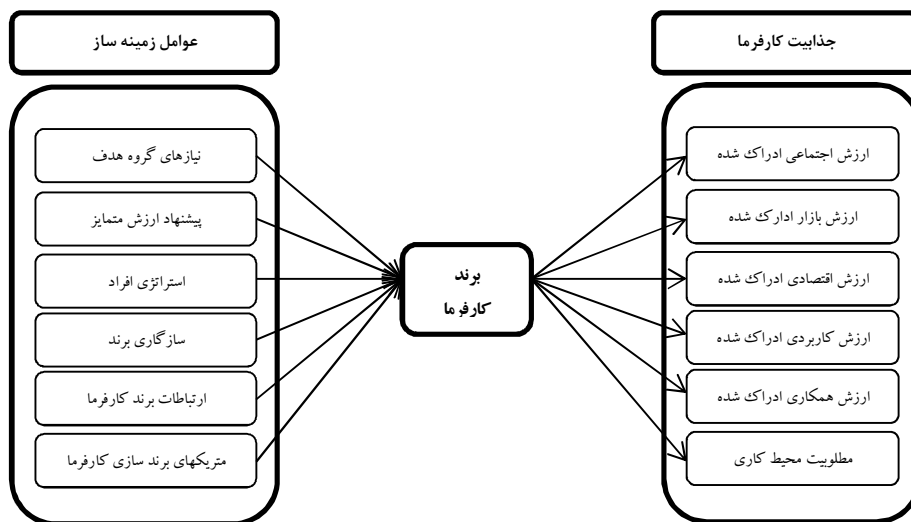
در جدول زیر نتایج مطالعات پیشین که در تدوین فرضیه‌ها استفاده شده‌اند، به صورت خلاصه آمده است.



ردیف	نویسنده/سال	موضوع	نتیجه	فرضیه	سؤال
1	میلکوویچ و نیومن (2008)	پرداخت	کاندیداهای شغلی جذب سازمان‌هایی می‌شوند که با نیازها و ترجیحات آنها سازگاری دارد.	H1	1
2	مونسامی و ووتر (2009)	عوامل حفظ کارکنان مدیریتی در فاز نگهداری حرفه دولت محلی	سازمان‌هایی که ارزش پیشنهادی آنان کمتر از رقباست، در خطرپذیری ترک شغلی کارکنان خود قرار دارند.	H2	1
3	ویلوک (2005)	برند کارفرما کلید اساسی در مبارزه برای استعداد است.	هم پلتفرم کارمند برند کارفرما و هم پلتفرم استراتژی برند کارفرما به منظور ایجاد تعهد برند کارفرما از استراتژی افراد استفاده می‌کنند.	H3	1
4	بوتا و دیگران (2011)	مدل پیش‌بینی برند کارفرما برای جذب و حفظ استعدادها	سازمان‌های با عملکرد عالی برند کارفرمای خود، به طور دقیق منطبق با برند مشتری و سازمانشان است و پیشنهاد ارزش تجاری از طریق اقدامات تمام افراد در تمام سطوح و در تمامی زمان‌ها ایجاد می‌شود.	H4	1
6	واتسون یات (2005)	حداکثر سازی بازگشت سرمایه منابع انسانی	سازمان‌هایی که ارتباطات مؤثر دارند، قدرت برند کارفرمایانشان بسیار بالاست، نرخ مشارکت کارکنان بالاست و ترک شغلی این سازمان‌ها نسبت به دیگر سازمان‌ها 20 درصد کمتر است.	H5	1
7	هیگنز (2010)	توسعه کارت امتیازی HR	متریک‌های با معنا و دارای ارزش افزوده منجر به ایجاد تعهد به برند کارفرما خواهند شد.	H6	1
8	آلنیاک و آلنیاک (2012)	شناسایی ابعاد جذابیت در برند کارفرما	جذابیت سازمان شامل ارزش اقتصادی، اجتماعی، کاربردی، بازاری و همکاری درک شده و محیط کاری می‌باشد.	H7 تا H12	1
9	جیانگ (2011)	ارزش ویژه برند کارفرما و جذابیت کارفرما	برند کارفرما بر جذابیت کارفرما اثر مستقیم دارد.	H7 تا H12	1



مبتنی بر فرضیه‌های مطرح شده، مدل پژوهش به صورت زیر طراحی شده است.



شکل 1 الگوی مفهومی پژوهش

4- روش پژوهش

پژوهش حاضر از نظر هدف، کاربردی و از نظر روش، توصیفی - پیمایشی است. جامعه آماری کارکنان بانک ملت و دانشجویان مستعد 3 دانشگاه برتر شهر تهران هستند. 350 پرسشنامه براساس نمونه‌گیری تصادفی ارسال شد که 258 عدد جمع‌آوری گشت و چون این تعداد از 20 برابر تعداد متغیرهای پژوهش بیشتر است براساس تعریف کندال در مدل‌های تحلیل مسیر به عنوان نمونه قابل قبول است و به عنوان نمونه پژوهش پذیرفته شده است.

5- تجزیه و تحلیل آماری

به منظور سنجش فرضیه‌ها در مورد روابط متغیرها، مدل معادله‌ای ساختاری SEM بکار گرفته شده است. این روش آزمون تأییدی مدل‌های پیشین و اعتبار روابط میان مجموع متغیرها را درون ساختار تئوریکی امکان‌پذیر می‌سازد.



تجزیه و تحلیل عامل تأییدی به منظور سنجش مدل اندازه‌گیری و عامل‌های فرضیه‌بندی شده مورد استفاده قرار گرفته شده است. مدل اندازه‌گیری SEM امکان ارزیابی این مسئله را که آیا شاخص‌های اندازه‌گیری به خوبی برای شناسایی سازه‌های فرضیه‌ها ترکیب شده‌اند، فراهم می‌کند. در این حالت اگر رابطه میان شاخص و سازه تأیید شود، آن‌گاه اعتبار سازه مورد تأیید است. اندرسون و گرینگ رویکرد ساخت مدل دو مرحله‌ای را پیشنهاد نمودند که بر تجزیه و تحلیل دو مدل مفهوم‌سازی شده متمایز تأکید می‌نماید که عبارتند از مدل اندازه‌گیری و پیرو آن مدل ساختاری. مدل اندازه‌گیری و یا مدل عاملی، ارتباط میان شاخص‌های اندازه‌گیری و متغیرهای مدل را نشان می‌دهد. مدل ساختاری ارتباط میان متغیرهای مدل پژوهش را مشخص می‌سازد. مدل اندازه‌گیری ارزیابی همگرایی، اعتبار تفکیکی و مدل ساختاری ارزیابی روابط فرضیه‌ها را فراهم می‌کند. برای برآزش مدل‌ها از روش درست‌نمایی ماکسیمم استفاده شد و ماتریس واریانس کواریانس داده‌ها به عنوان اطلاعات ورودی وارد مدل‌ها شد. در این روش نیاز به برقراری پیش‌فرض نرمال بودن توزیع داده‌هاست که در عمل به صورت یک متغیره و با بررسی مقادیر چولگی و کشیدگی متغیرها بررسی می‌شود. مقادیر مطلق کمتر از 3 برای چولگی و مقادیر کمتر از 10 برای کشیدگی شواهدی برای نرمال بودن توزیع داده‌ها فراهم می‌کنند. پس از برآزش مدل‌ها نخست نیاز است تا بررسی شود که آیا مدل مورد بررسی کفایت لازم برای بررسی روابط، یعنی معناداری ضرایب را دارد یا خیر. برای این منظور از شاخص‌های برآزش استفاده شده است، نظیر (IFI, NFI, CFI, RMSEA, RMSR, χ^2/df). پس از تأیید برآزش مدل نظری براساس داده‌ها، در قالب این مدل می‌توان روابط تعریف شده را از لحاظ معناداری و ارزیابی فرضیه‌های پژوهشی بررسی کرد. تجزیه و تحلیل آماری به‌وسیله نرم‌افزارهای Spss 15 و Lisrel 8.80 انجام شده است. P-value کمتر از 0/05 معنادار هستند.

5-1- آزمون پایایی و روایی

برای ارزیابی فرضیه‌های بالا در قالب مدل مفهومی، نیاز به برآزش مدل تحلیل مسیری است. نمادگذاری‌های زیر برای متغیرها در نظر گرفته شده است: (A1: نیازهای گروه هدف؛ A2: پیشنهاد ارزش متمایز؛ A3: استراتژی افراد؛ A4: سازگاری برند؛ A5: ارتباطات برند کارفرما؛ A6: متریک‌های برندسازی کارفرما؛ A7: برند کارفرما؛ A8: ارزش اجتماعی ادراک شده؛ A9:



ارزش بازار ادراک شده؛ A10: ارزش اقتصادی ادراک شده؛ A11: ارزش کاربردی ادراک شده؛ A12: ارزش همکاری ادراک شده؛ A13: مطلوبیت محیط کاری).

امتیاز هر مقیاس براساس آیت‌های تعریف شده در پرسشنامه و به صورت مجموع آیت‌های تعریف شده برای آن مقیاس به دست آمده است (مقیاس‌های مشاهده شده). برای برآزش مدل از روش درست‌نمایی ماکسیمم استفاده و ماتریس واریانس کواریانس داده‌ها به عنوان اطلاعات ورودی وارد مدل شد.

جدول 1 میانگین و آلفای کرونباخ متغیرها

نماد	میانگین	آلفا کرونباخ
A1	3/85	0/851
A2	3/52	0/832
A3	3/48	0/828
A4	3/50	0/801
A5	3/44	0/799
A6	3/53	0/810
A7	3/72	0/879
A8	3/61	0/826
A9	3/42	0/796
A10	3/46	0/832
A11	3/51	0/835
A12	3/39	0/765
A13	3/48	0/794

با توجه به مقدار آلفای کرونباخ، پایایی مقیاس‌ها در سطح مطلوبی تأیید می‌شود. البته روایی پژوهش نیز از روش خبرگان استفاده شده است.

5-2- برآزش مدل مفهومی به داده‌ها

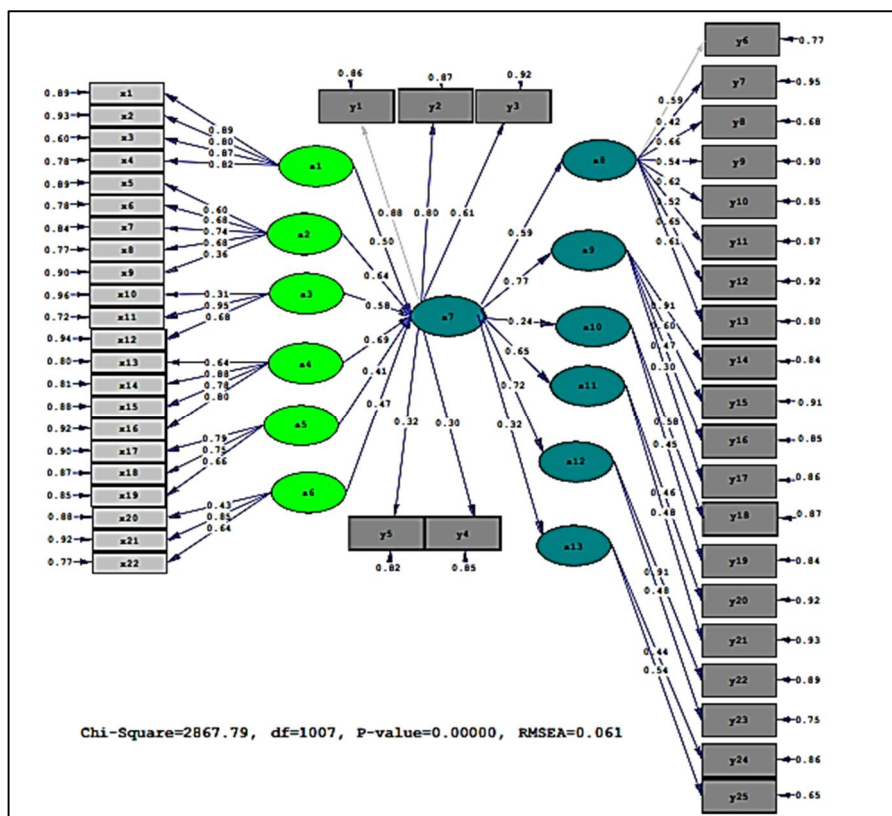
جدول 2 شاخص‌های برآزش مدل مفهومی

χ^2	df	χ^2/df	RMSR	RMSEA (90% CI)	CFI	NFI	IFI
2867/79	1007	2/847	0/061	0/061 (0/06 ; 0/07)	0/93	0/92	0/92

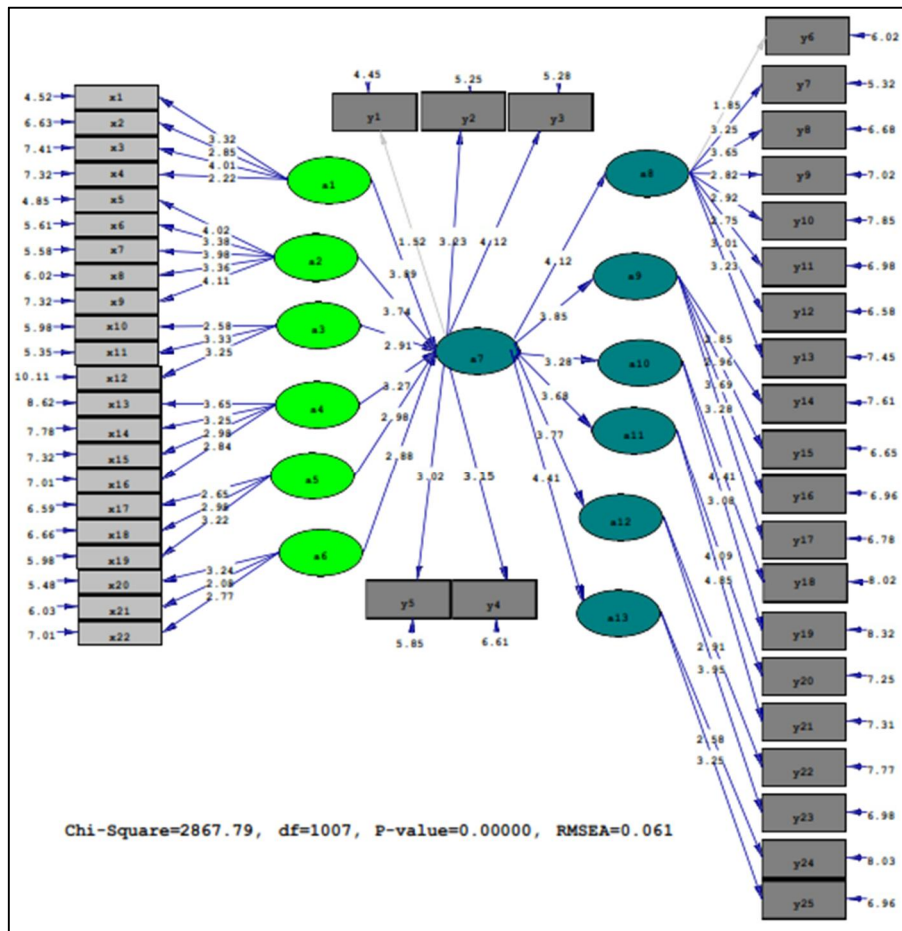
همان طور که در جدول 2 ملاحظه می‌شود، برای مدل پژوهش شاخص کای دو به درجه آزادی آن کوچکتر از 5 است (2,847) که برآزش مدل را تأیید می‌کند. همچنین شاخص‌های برآزش NFI، CFI بزرگتر از 0/9 و RMSEA کوچکتر از 0/09 و RMSR نیز کوچکتر از 0,1 هستند که اعتبار این مدل‌ها را تأیید می‌کنند. همه شاخص‌های بالا، اعتبار این مدل‌ها را تأیید می‌کنند. بنابراین در قالب این مدل مفهومی روابط تعریف شده را می‌توان ارزیابی کرد.

5-3- دیاگرام مسیری با ضرایب استاندارد

در بخش زیر ضرایب استاندارد مسیری نشان داده شده است:



شکل 2 دیاگرام مسیری با ضرایب استاندارد



شکل 3 دیاگرام مسیری با آماره T

5-4- نتایج ارزیابی پارامتر و سنجش ضرایب مدل اندازه‌گیری

همان‌گونه که در شکل‌های 2 و 3 ملاحظه می‌کنید، بجز پارامترهای $y1$ و $y8$ تمام پارامترهای معنادار (کوچک‌تر از 0/05) هستند که برای این پارامترها همبستگی معنادار مدل اندازه‌گیری، ارتباط میان شاخص و متغیر مربوط به آن را تأیید می‌کند.



5-5- ضرایب مسیر و نتایج آزمون معناداری

جدول 3 ضرایب مسیر و نتایج آزمون معناداری

فرضیات	روابط نمادهای متغیرها	ضرایب	آماره تی	سطح اطمینان
H1	A1 ->A7	50/0	3/89	<0/05
H2	A2 ->A7	0/64	3/74	<0/05
H3	A3 ->A7	0/58	2/91	<0/05
H4	A4 ->A7	0/69	3/27	<0/05
H5	A5 ->A7	0/41	2/98	<0/05
H6	A6 ->A7	0/47	2/88	<0/05
H7	A7 ->A8	0/59	4/12	<0/05
H8	A7 ->A9	0/77	3/85	<0/05
H9	A7 ->A10	0/24	3/28	<0/05
H10	A7 ->A11	0/65	3/63	<0/05
H8	A7 ->A12	0/72	3/77	<0/05
H9	A7 ->A13	0/32	4/41	<0/05

همان‌گونه که در جدول 3 مشاهده می‌شود، ضرایب معناداری تمام فرضیه‌ها را تأیید می‌کنند.

- بین A1 و A7 رابطه مستقیم و معناداری وجود دارد ($p < 0/05$)، بنابراین فرضیه «در نظر گرفتن نیاز گروه هدف بر ایجاد برند متمایز کارفرما اثر مثبت و معناداری دارد» تأیید می‌شود.
- بین A2 و A7 رابطه مستقیم و معناداری وجود دارد ($p < 0/05$)، بنابراین فرضیه «ارزش پیشنهادی متمایز کارفرما اثر مثبت و معناداری بر برند کارفرما دارد»، تأیید می‌شود.
- بین A3 و A7 رابطه مستقیم و معناداری وجود دارد ($p < 0/05$)، بنابراین فرضیه «استراتژی افراد که از راه پلتفرم کارمند برند کارفرما و پلتفرم استراتژیک برند کارفرما اطلاع‌رسانی می‌شود، اثر مثبت و معناداری بر برند کارفرما دارد»، تأیید می‌شود.

- بین A4 و A7 رابطه مستقیم و معناداری وجود دارد ($p < 0/05$)، بنابراین فرضیه «سازگاری پرتفلیوی برند، اثر مثبت و معناداری بر برند کارفرما دارد»، تأیید می‌شود.
- بین A5 و A7 رابطه مستقیم و معناداری وجود دارد ($p < 0/05$)، بنابراین فرضیه «ارتباطات اثر مثبت و معناداری بر برند کارفرما دارد»، تأیید می‌شود.
- بین A6 و A7 رابطه مستقیم و معناداری وجود دارد ($p < 0/05$)، بنابراین فرضیه «متریک‌های برندسازی کارفرما بر برند کارفرما اثر مثبت و معناداری دارد»، تأیید می‌شود.
- بین A7 و A8 رابطه مستقیم و معناداری وجود دارد ($p < 0/05$)، بنابراین فرضیه «برند کارفرما بر ارزش اجتماعی درک شده کارکنان (بالقوه و بالفعل) اثر مثبت و معناداری دارد»، تأیید می‌شود.
- بین A7 و A9 رابطه مستقیم و معناداری وجود دارد ($p < 0/05$)، بنابراین فرضیه «برند کارفرما بر ارزش بازار درک شده پرسنل (بالقوه و بالفعل)، اثر مثبت و معناداری دارد»، تأیید می‌شود.
- بین A7 و A10 رابطه مستقیم و معناداری وجود دارد ($p < 0/05$)، بنابراین فرضیه «برند کارفرما بر ارزش اقتصادی درک شده کارکنان (بالقوه و بالفعل) اثر مثبت و معناداری دارد»، تأیید می‌شود.
- بین A7 و A11 رابطه مستقیم و معناداری وجود دارد ($p < 0/05$)، بنابراین فرضیه «برند کارفرما بر ارزش کاربردی درک شده کارکنان (بالقوه و بالفعل) اثر مثبت و معناداری دارد»، تأیید می‌شود.
- بین A7 و A12 رابطه مستقیم و معناداری وجود دارد ($p < 0/05$)، بنابراین فرضیه «برند کارفرما بر ارزش همکاری درک شده کارکنان (بالقوه و بالفعل) اثر مثبت و معناداری دارد»، تأیید می‌شود.
- بین A7 و A13 رابطه مستقیم و معناداری وجود دارد ($p < 0/05$)، بنابراین فرضیه «برند کارفرما بر مطلوبیت محیط کاری از دید کارکنان (بالقوه و بالفعل) اثر مثبت و معناداری دارد»، تأیید می‌شود.



6- نتیجه گیری

در پژوهش حاضر سعی بر آن است به این سؤال پاسخ داده شود که جذابیت کارفرما چگونه مبتنی بر برندسازی متمایز کارفرما ایجاد خواهد شد؟ براساس ادبیات موجود به منظور پاسخ‌دهی به سؤال بالا، مدل مفهومی پژوهش طراحی و آزمون شد. تأیید و برآزش مدل مفهومی پژوهش نشان می‌دهد زمانی که برند کارفرما مبتنی بر عوامل نیازهای گروه هدف، پیشنهاد ارزش متمایز، استراتژی افراد، سازگاری برند، ارتباطات برند کارفرما و متریک‌های برندسازی کارفرما ایجاد شود، تمایز ایجاد شده در برند کارفرما ناشی از این عوامل می‌تواند منجر به جذابیت کارفرما در تمامی ابعاد شود.

تأیید فرضیه اول نشان می‌دهد که مد نظر قراردادن نیازهای گروه هدف اثر مثبت و مستقیمی بر برند کارفرما دارد که این مسئله با یافته‌های پژوهش‌های برتون و دیگران در سال 2005، موروکو و آنکلز در سال 2009، مورتن سن در سال 2010 و توزنر و یوکسل در سال 2009 همخوانی دارد. با توجه به این مسئله سازمان‌ها باید از ابزارهای بخش‌بندی و تکنیک‌های مرتبط با آن در جهت انطباق پیام برند کارفرما، نیازها و ترجیحات گروه هدف استفاده کنند، زیرا که مبتنی بر این یافته به احتمال زیاد تمایز برند برای جذب کاندیداهای شغلی زمانی ایجاد خواهد شد که برند به طور دقیق متناسب با نیازها و ترجیحات گروه هدف باشد.

تأیید فرضیه دوم نیز در راستای یافته‌های پژوهش ناکس و مکس ول در سال 2009 و مین چینگتون در سال 2006 است. درواقع این یافته نشان می‌دهد که ارزش پیشنهادی متمایز به جایگاه‌یابی بهینه برند کارفرما نسبت به دیگر برندهای رقیب کمک می‌کند. براساس این یافته می‌توان چنین نتیجه‌گیری کرد که ارزش پیشنهادی متمایز کارفرما نیروی انگیزشی را به برند کارفرما از راه اهرمی کردن تلاش‌های بازاریابی جهت برآوردن نیازهای مشتریان فراهم می‌آورد.

تأیید فرضیه سوم که بیشتر مبتنی بر کاربرد اصول برندسازی برای مدیر منابع انسانی است سازمان را در ایجاد تعهد به برند کمک می‌سازد؛ درواقع تأیید این فرضیه نشان می‌دهد که خلق تعهد برند از تمامی فعالیت‌ها، ستاده‌ها و استراتژی‌های منابع انسانی نشأت می‌گیرد.



عمومیت‌سازی و ایجاد تعهد برند کارفرما نیازمند این مسئله است که هر دو پلتفرم کارمند برند کارفرما و پلتفرم استراتژیک برند کارفرما از استراتژی افراد آگاهی داشته باشند تا بتوانند در اقدامات مدیریتی افراد آن را بکار گیرند.

تأیید فرضیه چهارم نشان می‌دهد که سازگاری تلاش‌های بازاریابی داخلی و خارجی در قالب سازگاری برند کارفرما و برند مشتری بر ایجاد برنده متمایز کارفرما مؤثر است که این مسئله در راستای پژوهش‌های مین چینگتون در سال 2010 و فریزر در سال 2009 است. این مسئله نشان می‌دهد که پرتفلیوی برند سازمانی باید با استراتژی کلی سازمان و زیرمجموعه‌های آن هماهنگ باشد تا پرتفلیوی برند بتواند متمایز باشد.

تأیید فرضیه پنجم، یعنی اثر ارتباطات بر برند کارفرما با پژوهش‌های بو در سال 2006 و کوپر 2010 هماهنگی دارد و نشان می‌دهد که ابزار ارتباطات بر برند کارفرما تأثیر دارد. بنابراین ارتباطات برند کارفرما به منظور ایجاد برند کارفرمای متمایز باید مبتنی بر صداقت و زیبایی بوده و سازگار با تعهدات سازمان باشد.

تأیید فرضیه ششم نشان می‌دهد که متریک‌های برندسازی کارفرما بر برند کارفرما اثر مثبت و معناداری دارد که این مسئله نشان می‌دهد زمانی که متریک‌های کارت امتیازی منابع انسانی با متریک‌های مد نظر برند کارفرما به صورت ترکیبی در متریک‌های برندسازی کارفرما بکارگرفته شوند، می‌تواند منجر به برند متمایز کارفرما شوند.

تأیید فرضیه‌های 7 تا 13 نشان می‌دهند که برند کارفرما بر ایجاد جذابیت کارفرما در تمامی ابعاد مؤثر است و ارزش ادراک شده کارفرما نسبت به رقبا در تمامی زمینه‌های اقتصادی، اجتماعی، بازار، همکاری، کاربردی بالاتر خواهد بود و مطلوبیت محیط کاری نیز نسبت به رقبا بهتر ارزیابی می‌شود.



7- منابع

- [1] Cheese P., Thomas R. J., Craig E.; The talent powered organization: Strategies for globalization, talent management and high performance; London: Kogan Page Limited, 2007.
- [2] Crous S.; Talent makes the rules now; *Corporate Research Foundation*, Vol. 33, pp. 4–7, 2007.
- [3] Minchington B.; The employer brand manager's handbook: Torrensville: Collective Learning, 2010.
- [4] Willock R.; Employer branding is key in fight for talent; *Personnel Today*, p. 4, 2005, 17 May.
- [5] Deloitte Consulting LLP.; Talent edge 2020: Blueprints for the new normal; Retrieved August 11, 2011, from http://www.deloitte.com/assets/Dcom-UnitedStates/Local%20Assets/Documents/IMOs/Talent/us_talentedge2020_121710.pdf, 2010.
- [6] Minchington B.; Your employer brand; Torrensville: Hyde Park Press, 2006.
- [7] Barber A. E., Daly C. L., Giannantonio C. M., Phillips J. M.; Job search activities: An examination of changes over time; *Personnel Psychology*, Vol. 47, No. 4, 1994, pp.739-66.
- [8] Corporate Leadership Council. (2007). Leveraging Total Rewards to Attract and Retain In-Store employees, Retrieved April 20, 2010, from <http://www.corporateleadershipcouncil.com>
- [9] Sartain L., Schumann M.; Brand from the inside: Eight essentials to emotionally connect your employees to your business; San Francisco: Jossey-Bass, 2006.
- [10] Moroko L., Uncles M.; Employer branding; *Wall Street Journal*, R7– R8, 2009, March, 2009.



- [11] Armstrong M.; Employee reward management and practice; London: Kogan Page Limited, 2007.
- [12] McClelland D.C.; Methods of measuring human motivation; New York: Van Nostrand, 1961.
- [13] Botha A., Bussin M., De Swardt L.; "An employer brand predictive model for talent attraction and retention"; *SA Journal of Human Resource Management/SA Tydskrif vir Menslikehulpbronbestuur*, Vol. 9, No. 1, Art. 388, 12 pages. <http://dx.doi.org/10.4102/sajhrm.v9i1.388>, 2011.
- [14] Kotler P.; Marketing management; (12th edn.). New Jersey: Prentice Hall Publishers, 2007.
- [15] Walker P.; How to develop an effective employer brand. *People Management*; Vol. 13, No. 21, 2007, pp. 44–45.
- [16] Kochanski J.T.; How business operating models drive talent development; *World at Work Journal*, Third Quarter, 2004, pp. 26–33.
- [17] Blanchard M.; The next generation of workers; San Diego, California: The Ken Blanchard Companies, 2007.
- [18] Bussin M.; New employee retention challenges; *Finweek*, Vol. 40, 46, 2007.
- [19] World at Work.; The world at Work handbook of compensation, benefits and total rewards; Hoboken, New Jersey: John Wiley & Sons, Inc, 2007.
- [20] Deloitte Consulting LLP.; 14th Annual Top Five Total Rewards Priorities Survey; Washington DC: Deloitte LLP, 2008.
- [21] Purkayastha F. R.; SABMILLER's human capital proposition: Institutionalizing a performance culture; Case Study: ICFAI Center for Management and Research, Retrieved February 05, 2010, from http://www.aabschools.com/case_studies/476.html, 2006.
- [22] Corporate Leadership Council; Employee preferences survey; Washington DC: The Corporate Advisory Board, 2002.



- [23] Munsamy M., Bosch Venter A.; "Retention factors of management staff in the maintenance phase of their careers in local government"; *SA Journal of Human Resource Management/SA Tydskrif vir Mens like Hulpbronbestuur*, Vol. 7, No. 1, 2009, pp. 1–9.
- [24] Glen C.; "Fostering talent opportunity: Getting past first-base"; *Strategic Direction*, Vol. 23, No.10, 2007, pp. 3–5.
- [25] Tüzüner V.L., Yüksel C.A.; "Segmenting potential employees according to firm's employer attractiveness dimensions in the employer branding concept"; *Journal of Academic Research in Economics*, Vol. 1, 2009, pp. 46–61
- [26] Wilden R. M., Gudergan S., Lings I. N.; Employer branding: Strategic implications for staff recruitment. *Journal of Marketing Management*, Vol. 26, No.1, 2010, pp.56–73.
- [27] Milkovich G.T., Newman J. M.; *Compensation*; New York: McGraw-Hill/Irwin, 2008.
- [28] Fraser T.; Wits business school open day presentation: The role of leadership in the delivery of the brand promise; Johannesburg: WITS University, (2009, October).
- [29] Duraturo C.; Employer Branding Step 3: Communication. Retrieved August 02, 2010, from <http://www.carloduraturo.com/2010/01/employer-branding-step-3-communication.html>, 2010.
- [30] Willard J.; Activating brand culture: Rethinking the internal communications platform; Retrieved July 08, 2010, from <http://www.hrmreport.com/article/Activating-Brand-Culture-Rethinking-the-Internal-Communications-Platform/>, 2010.
- [31] Higgins N.; What gets measured gets done: Developing a HR Scorecard; Retrieved July 07, 2010, from <http://www.watsonwyatt.com/europe/>, 2010.



- [32] Lockwood N.; Maximizing human capital: Demonstrating HR value with key performance indicators; Retrieved November 10, 2010, from http://www.brock.dk/fileadmin/user_upload/brock/pdf/kursusafd/SHRM/Maximizing_Human_Capital.pdf, 2006.
- [33] Ehrhat K. H., Ziegret J. C.; Why are individuals attracted to organization?; *Journal of management*, Vol. 31, No. 6, 2005.
- [34] Berthon P., Ewing A., Hab I. L.; "Captivating company: Dimensions of attractiveness in employer branding"; *International Journal of Advertising*, Vol. 24, No. 2, 2005.
- [35] Alniaçik E., Alniaçik Ü.; "Identifying dimensions of attractiveness in employer branding effects of age, gender, and current employment status"; *Social and Behavioral Sciences*, Vol. 58, 2012, pp.1336 – 1343.
- [36] Jiang T., Iles P.; "Employer brand equity, organizational attractiveness and talent management in the Zhejiang private sector"; *Journal of Technology Management*, Vol. 6, No. 1, 2011.
- [37] Agrawal R., Swaroop P.; "Effect of employer brand image on application intentions of B-school undergraduates"; *The Journal of Business Perspective*, Vol. 13, No. 3, 2009, pp.41-49.
- [38] Mandhanya Y. Shah M.; "Employer Branding-A tool for talent management"; *Global Management Review*, Vol. 4, No. 2, 2010, pp.43-48.
- [39] Davies G.; "Employer branding and its Influence on Managers"; *European Journal of Marketing*, Vol. 42, No. 6, 2008, pp.667-681.
- [40] Ong L.D.; "Employer branding and its influence on potential job applicants"; *Australian Journal of Basic and Applied Sciences*, Vol. 5, No. 9, 2011, pp.1088-1092.



- [41] Priyadarshi P.; "Employer brand image as predictor of employee satisfaction, affective commitment & turnover"; *The Indian Journal of Industrial Relations*, Vol. 46, No. 3 , 2011, pp.510-522.
- [42] Shahzad K., Gul A. Khan K. Zafar R.; "Relationship between perceived employer branding and intention to apply: Evidence from Pakistan"; *European Journal of Social Sciences*, Vol. 18, No. 3, 2011, pp.462-467.